

HYDROGEN-SERIES VERSTÄRKER

ANLEITUNG

GZHA MINI ONE
GZHA MINI TWO
GZHA MINI FOUR

Ausstattungsmerkmale

- Hocheffiziente Class D Mini Verstärker
- Extrem kompakte Außenmaße
- 2 Ohm stabil Stereo (MINI TWO / FOUR)
- 1 Ohm stabil Mono / 2 Ohm linkbar (MINI ONE)
- High-Level Eingänge mit Auto-On
- 12dB Bass boost regelbar (45Hz) (MINI ONE)
- Breitbandig regelbare Filter
- Regelbare Eingangsempfindlichkeit
- Einschaltverzögerung
- Bass Lautstärkeregler (MINI ONE / TWO)
- Temperatur / Kurzschluss / Überlast-Schutz

Empfohlener Kabelquerschnitt

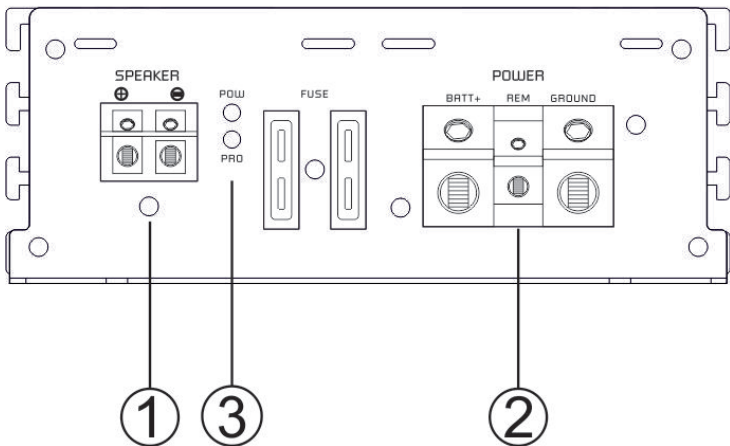
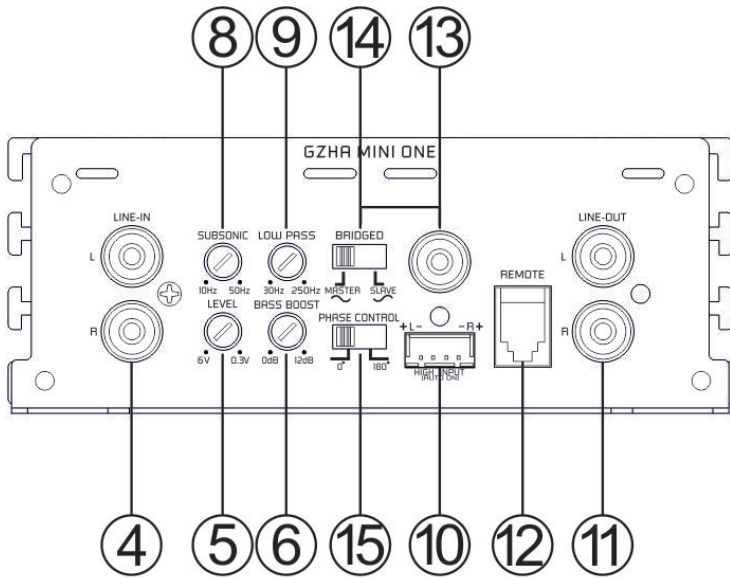
	GZHA MINI ONE	GZHA MINI TWO	GZHA MINI FOUR
Lautsprecherleitungen	min 2,5 mm ²	min 2,5 mm ²	min 1,5 mm ²
Stromversorgungsleitungen	min 20,0 mm ²	min 16,0 mm ²	min 16,0 mm ²
High-Level Eingangsleitung	min 1,00 mm ²		
Remote Leitung	min 0,75 mm ²		

Montagehinweise

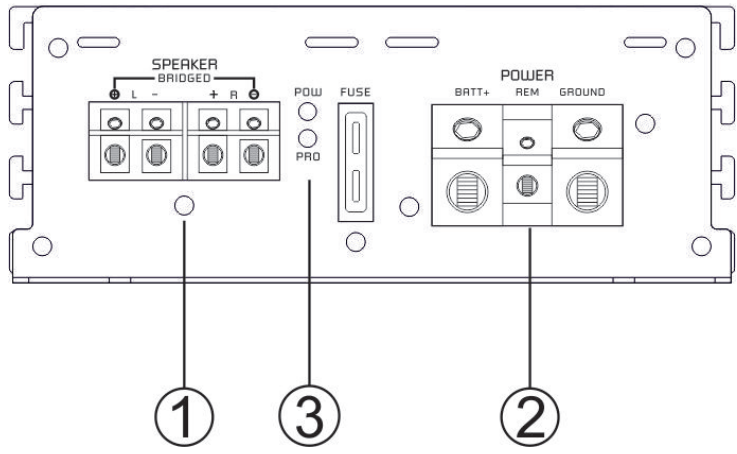
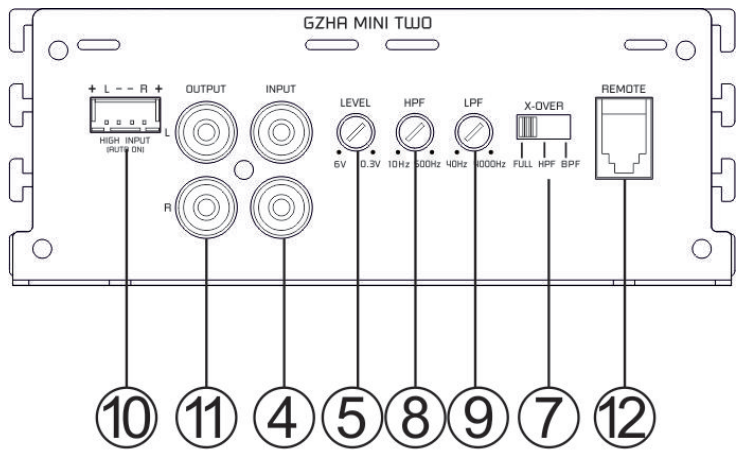
- Fahrzeugbatterie vor der Installation abklemmen! (Hinweise in der Betriebsanleitung des KFZ beachten!)
- +12 Volt Stromkabel muss max. 20 cm nach der Batterie abgesichert werden. Identischer Sicherungswert, wie die Summe aller einzelnen Sicherungen der daran angeschlossenen Geräte
- Defekte Sicherungen ausschließlich durch identische Werte ersetzen
- Keine Löcher in den Tank, die Bremsleitung, Kabel oder andere wichtige Fahrzeugteile bohren!
- Kabel niemals über scharfe Kanten führen
- Signal- und Lautsprecherkabel nicht in der Nähe von Antennen-Elektronik oder Antennenkabel verlegen
- Signal- und Lautsprecherkabel grundsätzlich getrennt von Stromkabeln verlegen
- Die Endstufe verfügt über eine thermische Schutzschaltung, welche bei Überhitzung das Gerät abschaltet; nach der Abkühlung schaltet sich dieses wieder selbstständig ein. Um einen Wärmestau zu vermeiden, sollte für ausreichende Luftzufuhr zur Kühlung gesorgt werden. Die Oberfläche des Kühlkörpers darf nicht vollflächig abgedeckt werden
- Gerät nicht auf stark vibrierenden Bauteilen oder Oberflächen montieren (z.B. Subwoofer Gehäuse)
- Wenn das Steuergerät (Radio) mit Vorverstärkerausgängen (Cinch) ausgerüstet ist, wird empfohlen, diese zu nutzen

WARNUNG !

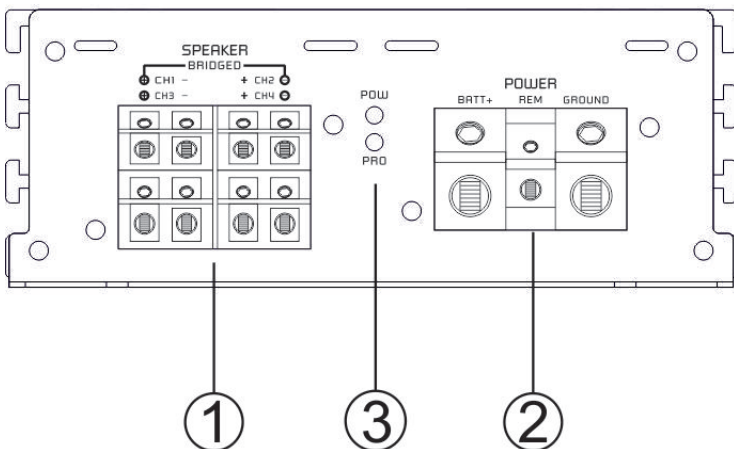
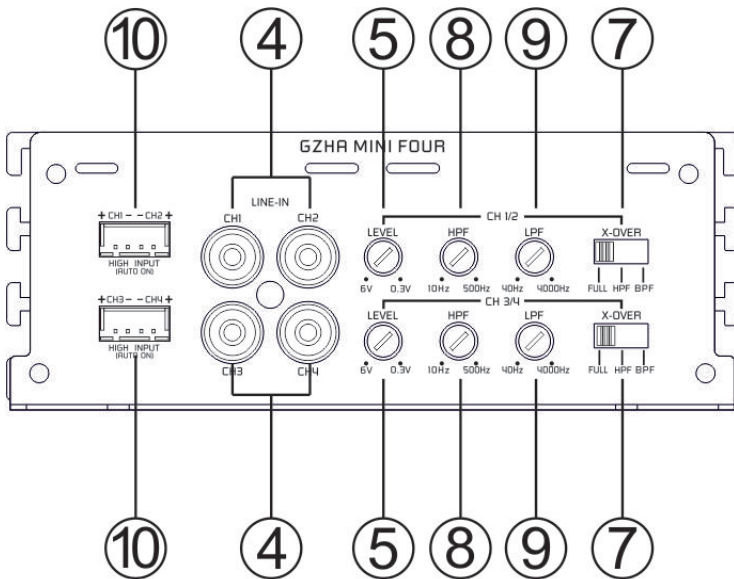
Leistungsstarke Car Audio Systeme können extreme Schallpegel, ähnlich denen eines Live-Konzertes, erzeugen. Dauerhaft sehr laute Musik ausgesetzt zu sein, kann zu Hörschäden oder sogar zum Hörverlust führen. Außerdem kann laute Musik beim Autofahren die Wahrnehmung im Straßenverkehr beeinträchtigen. Im Interesse der allgemeinen und der eigenen Sicherheit wird daher empfohlen, während des Führens eines Fahrzeuges, Musik mit angemessen niedriger Lautstärke zu hören.



Einstellungen und Funktionen – MINI TWO



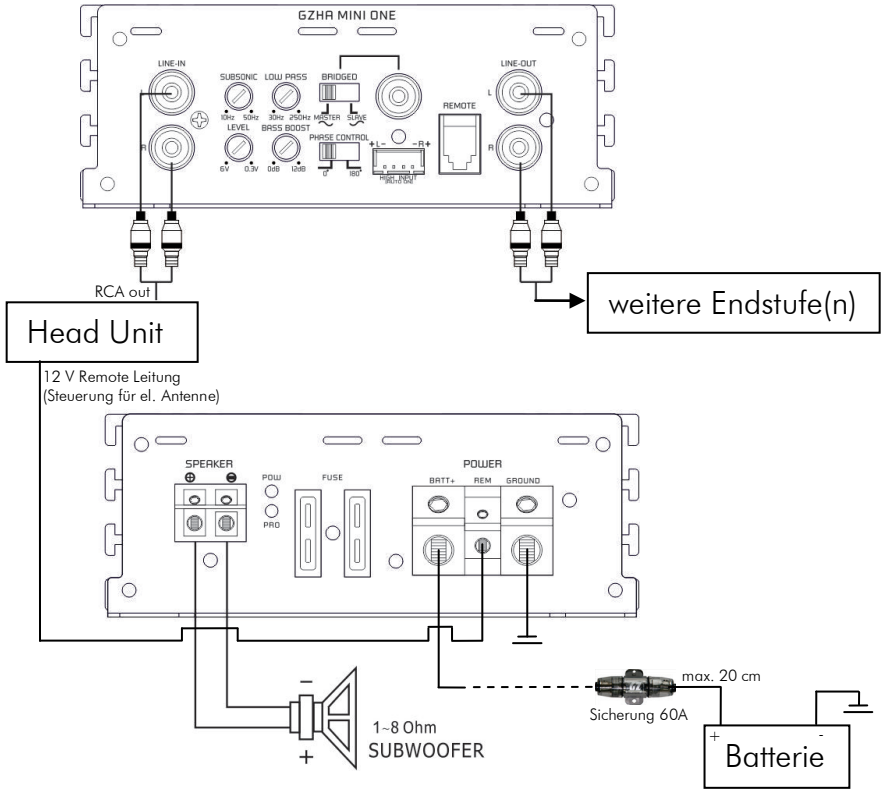
Einstellungen und Funktionen – MINI FOUR



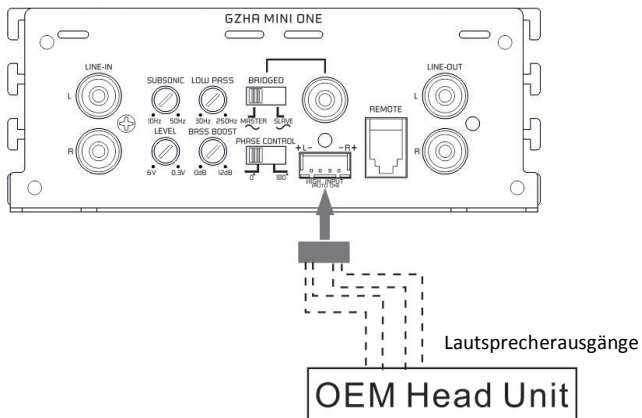
Einstellung und Funktionen – GZHA MINI Endstufen Serie

1	Lautsprecheranschluss	Zum Anschluss der Lautsprecher-Kabel
2	Stromanschluss	GROUND -> Masse Anschluss REM -> Remote Anschluss / bei High-Level Betrieb (10) nicht anschließen BATT -> +12 Volt Kabel (Batterie)
3	Zustandsanzeigen	POW -> grün -> ok (Gerät in Betrieb) PRO -> rot -> Fehler / Schutzschaltung aktiv
4	LINE-IN / Eingang	Buchsen zum Anschluss der Cinch-Kabel (RCA) - um einen einwandfreien Betrieb zu gewährleisten, sollten ausschließlich hochwertige Cinch Kabel verwendet werden <u>Kabelempfehlung:</u> GZCC X-TP Serie (erhältlich in den Längen 0.57 / 1.14 / 3.14 / 5.49m) WICHTIG: High Level und Cinch-Eingänge dürfen niemals parallel angeschlossen und betrieben werden. Dies kann zu Schäden am Gerät führen
5	LEVEL Regler	Zum Einstellen der Eingangsempfindlichkeit
6	BASS BOOST Regler (MINI ONE)	Zum Einstellen des Bass Boost Levels im Bereich von 0 bis +12 dB bei 45 Hz.
7	X-OVER Betriebsart (MINI TWO & MINI FOUR)	Dient zur Wahl der benötigten Frequenzweiche FULL - Alle Frequenzen werden wiedergegeben. HPF - nur mittlere/hohe Frequenzen werden entsprechend des Reglers (8) wiedergegeben BPF - Nur tiefe Frequenzen entsprechend der Reglerstellung (9) werden wiedergegeben* In der BPF-Stellung wird gleichzeitig der Highpass Filter (Subsonic) aktiviert, somit entsteht ein Bandpass Filter (10 Hz - 4000 Hz)
8	HIGH PASS (HPF) Regler (MINI TWO & MINI FOUR) SUBSONIC (MINI ONE)	Mithilfe des Reglers wird die Übergangsfrequenz gewählt. Unterhalb der gewählten Einstellung werden tiefe Frequenzen gefiltert (10 Hz - 500 Hz / MINI ONE: 10 Hz - 50 Hz) Dieser Regler ist auch im BPF (7) Betrieb (MINI TWO und MINI FOUR) aktiviert
9	LOW PASS (LPF) Regler	Mithilfe des Reglers wird die Übergangsfrequenz gewählt. Oberhalb der gewählten Einstellung werden hohe Frequenzen gefiltert (40 Hz - 4000 Hz / MINI ONE: 30 Hz - 250 Hz)
10	HIGH LEVEL-Eingang	Anstelle der Cinch-Eingänge (4) kann der High-Level Eingang genutzt werden. Hier werden die Hochpegel-Lautsprecheransgänge der Head-Unit (Radio) direkt angeschlossen Die Endstufe schaltet automatisch ein, sobald ein Signal anliegt (Auto-On) Der REM (Remote) Eingang des Stromanschlusses (2) bleibt unbenutzt WICHTIG: Der High Level Eingang und die Cinch Eingänge dürfen niemals parallel angeschlossen und betrieben werden; dies könnte zu gravierenden Schäden am Gerät führen!
11	LINE OUT / OUTPUT (MINI ONE & MINI TWO)	Fullrange (Vollbereichssignal) Cinch-Ausgang für weitere Endstufen
12	REMOTE Anschluss (MINI ONE & MINI TWO)	Zum Anschluss des Bass Lautstärkereglers (Fernbedienung)
13	BRIDGED Buchse (MINI ONE)	Zum Anschluss des Link-Mode Cinch-Kabels (RCA) Hierfür sollte ein hochwertiges (max. 1.5 m) Cinch Kabel verwendet werden
14	BRIDGED Betriebsartschalter MASTER / SLAVE (MINI ONE)	Mittels des Schalters wird die Betriebsart der Endstufe gewählt (siehe auch LINK MODE)
15	PHASE CONTROL Schalter (MINI ONE)	Mittels des Schalters kann die Phasenlage (0° / 180°) des angeschlossenen Subwoofers zu weiteren Lautsprechern, z.B. den Front-Lautsprecher gewählt werden

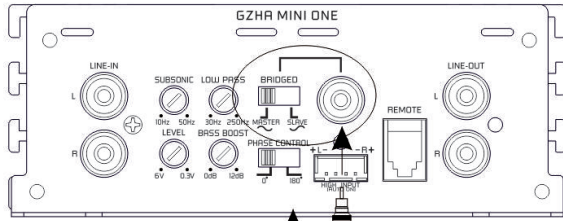
Cinch (RCA) Eingang & Ausgang – GZHA MINI ONE



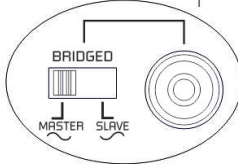
HIGH LEVEL Eingang – GZHA MINI ONE



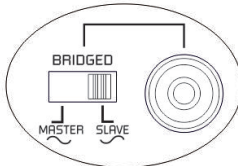
MASTER



A



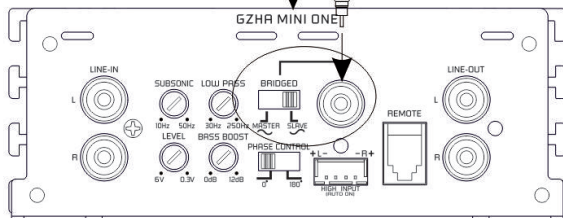
A CONTROL



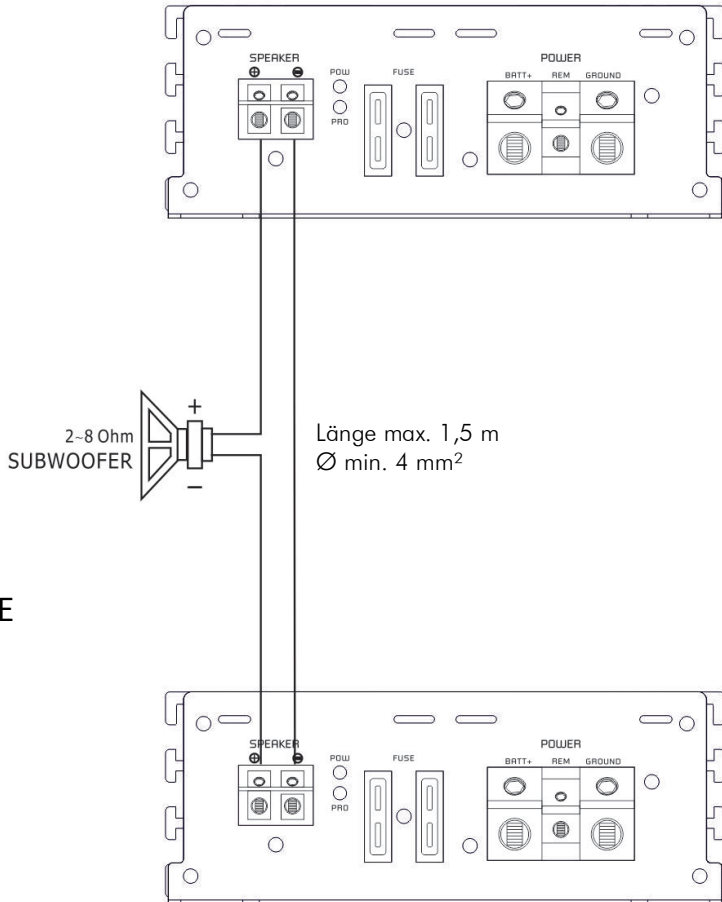
B CONTROL

SLAVE

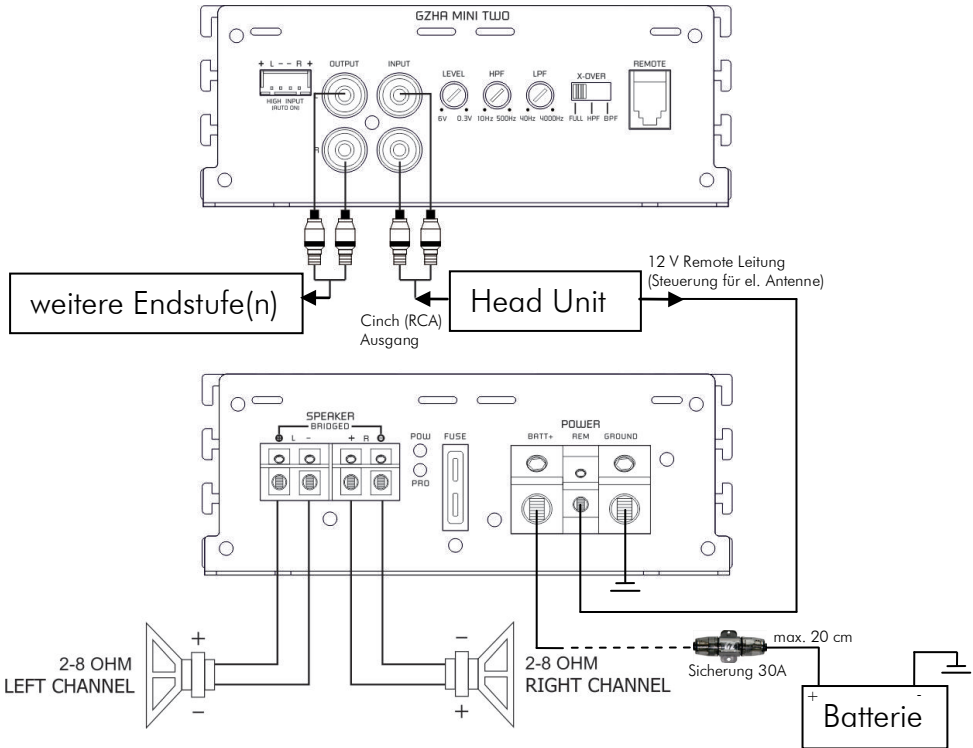
B



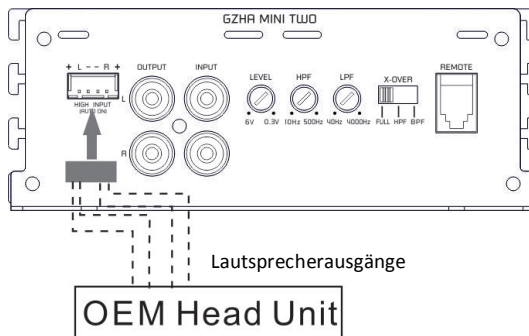
MASTER



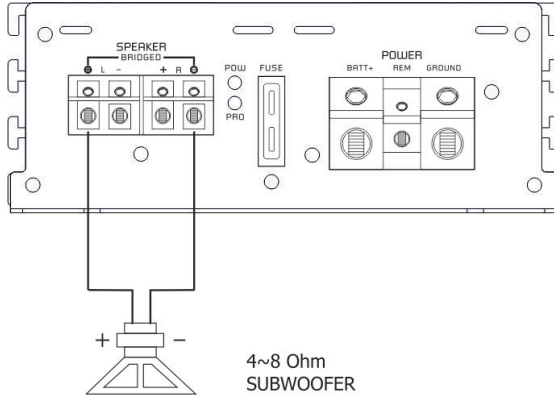
Stereo Cinch (RCA) Eingang & Ausgang – GZHA MINI TWO



HIGH LEVEL Eingang – GZHA MINI TWO

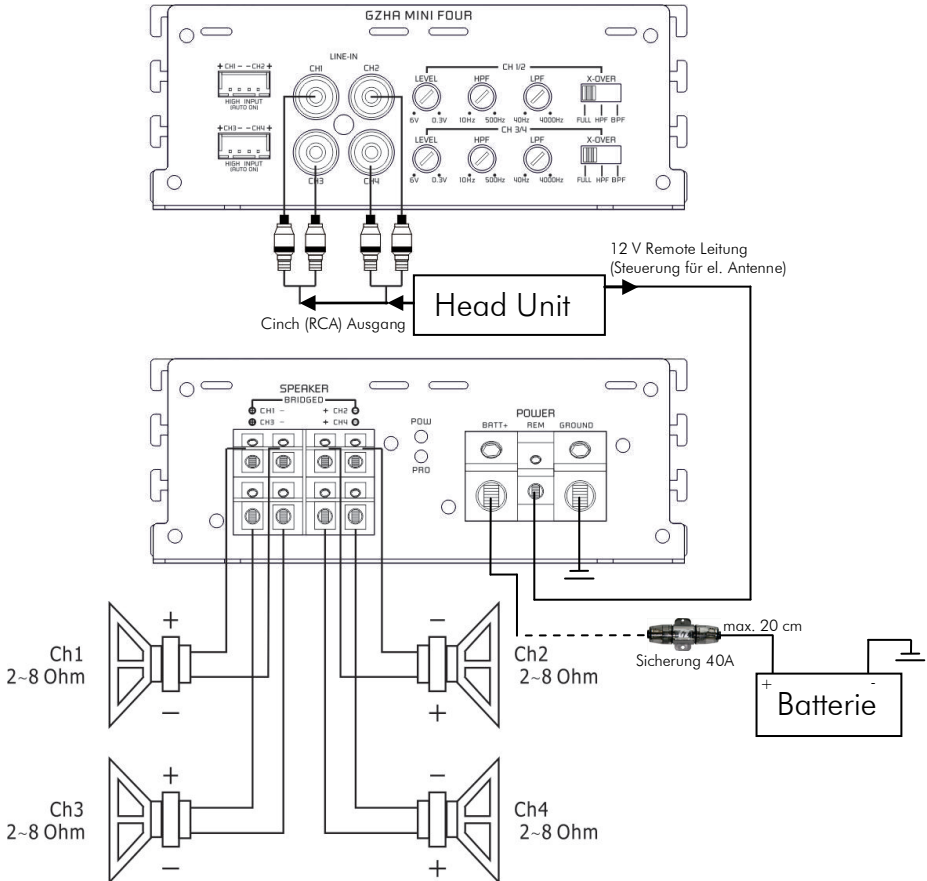


BRIDGED Ausgang – GZHA MINI TWO

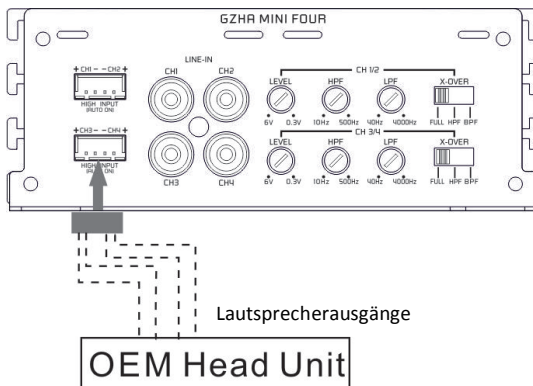


Speaker impedance 4~8 Ohm

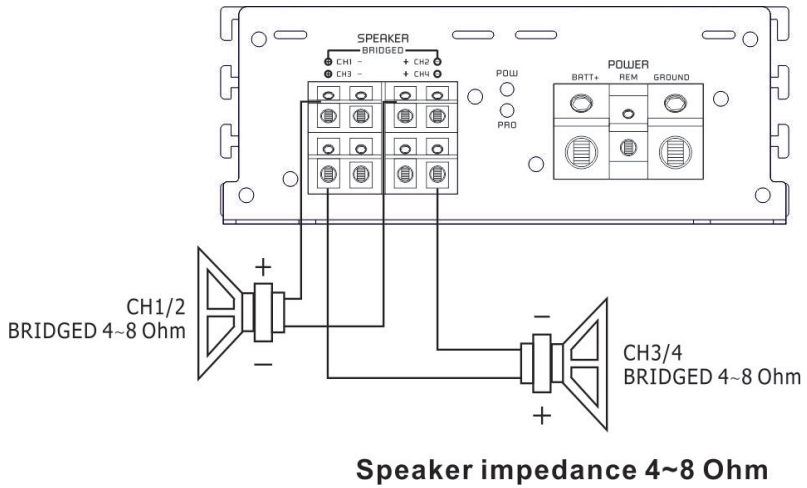
Stereo Cinch (RCA) Eingang & Ausgang – GZHA MINI FOUR



HIGH LEVEL Eingang – GZHA MINI FOUR



BRIDGED Ausgang – GZHA MINI FOUR



Technische Daten

Model	GZHA MINI ONE	GZHA MINI TWO	GZHA MINI FOUR
Typ	Mono Class D	2 Kanal Class D	4 Kanal Class D
RMS Power @ 4 Ω CEA Standard CEA-2006-A	220 W (1% THD+N)	2 x 130 W (1% THD+N)	4 x 80 W (1% THD+N)
RMS Power @ 2 Ω CEA Standard CEA-2006-A	390 W (1% THD+N)	2 x 230 W (1% THD+N)	4 x 130 W (1% THD+N)
RMS Power @ 1 Ω CEA Standard CEA-2006-A	630 W (1% THD+N)	-	
RMS Power @ 4 Ω Gebrückt CEA Standard CEA-2006-A	-	1 x 460 W (1% THD+N) 1 x 550 W (10% THD+N)	2 x 260 W (1% THD+N) 2 x 320 W (10% THD+N)
RMS Power @ 2 Ω Linkmode CEA Standard CEA-2006-A	1260 W (1% THD+N) 1500 W (10% THD+N)	-	
Dämpfungsfaktor	> 100		
Tiefpass Weiche	30 Hz – 250 Hz (24 dB/Okt.)	40 Hz – 4000 Hz (12 dB/Okt.)	
Hochpass Weiche	10 Hz – 50 Hz (24 dB/Okt.)	10 Hz – 500 Hz (12 dB/Okt.)	
Bandpass Weiche	10 Hz – 250 Hz (24 dB/Okt.)	10 Hz – 4000 Hz (12 dB/Okt.)	
Bass boost	0 ~ +12 dB (45 Hz)	-	
Frequenzgang	10 Hz – 250 Hz (± 1 dB)	5 Hz – 38 KHz (± 1 dB)	
Eingangsempfindlichkeit	300 mV – 6 V ($\pm 5\%$)		
Bass-Pegelfernbedienung	✓	✓	-
Sicherung(en)	2 x 30A	1 x 30A	1 x 40A innenliegend
Abmessungen B x H x L (mm)	135 x 52 x 210		
Abmessungen B x H x L (Inch)	5.32 x 2.05 x 8.27		

Fehlerdiagnose

Problem	Kontrolle	Hilfe
Kein Ton	Leuchtet die POW LED?	Sicherung prüfen Remote Kabel prüfen + 12 Volt prüfen Masse prüfen
	Leuchtet die PRO LED?	Kurzschluss am Lautsprecher Gerät überhitzt Gerät defekt
Verstärker schaltet nicht ein	Keine Stromzufuhr	Sicherung prüfen + 12 Volt prüfen Masse prüfen
	Keine Spannung am Remote	Remote am Radio prüfen
Verstärker schaltet bei Lautstärke ab	Lautsprecherimpedanz prüfen	Prüfen Sie, ob der Widerstand am LS Terminal von 2 Ohm nicht unterschritten wird
Ton fehlt an einem Kanal	Cinch / Lautsprecherkabel prüfen	Kabel/Stecker beschädigt
Protection LED leuchtet	Verstärker überhitzt	Lautstärke verringern oder Gerät einige Zeit abschalten
	Kurzschluss am Lautsprecheranschluss	Lautsprecherkabel auf Kurzschluss prüfen

Garantie- und Gewährleistungsbestimmungen

Die Gewährleistung entspricht der gesetzlichen Regelung. Eine Rücksendung kann nur nach vorheriger Absprache und in der Originalverpackung erfolgen. Bitte unbedingt einen maschinell erstellten Kaufbeleg und eine Fehlerbeschreibung beilegen. Von der Gewährleistung ausgeschlossen sind Defekte, die durch Überlastung, unsachgemäße Behandlung oder bei Teilnahme an Wettbewerben entstanden sind. Wir behalten uns das Recht vor, zukünftig nötige Änderungen oder Verbesserungen an dem Produkt vorzunehmen ohne den Kunden darüber zu informieren.

Ground Zero GmbH

Erlenweg 25, 85658 Egming, Germany
 Tel. +49 (0)8095/873 830 Fax -8310
www.ground-zero-audio.com

