

SPL SUBWOOFER

GZHW 25XSPL-D1

GZHW 25XSPL-D2

Anleitung / Owner's manual

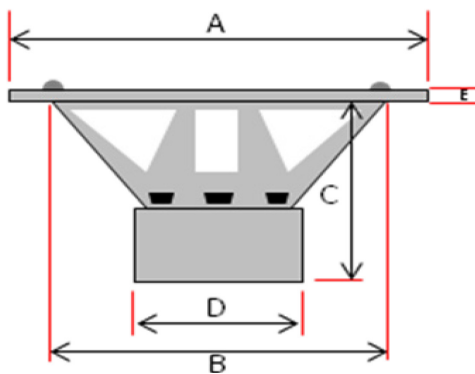
Ausstattungsmerkmale / features

- Hochbelastbarer 25 cm SPL Subwoofer
 - Klippel® optimiert
 - Effizienter 3-fach Magnet
 - Massiver Aluminiumgusskorb
 - Verstärkte Papiermembrane
 - 63 mm Kupferschwingspule
 - D1 – 2x 1 Ohm Version
 - D2 – 2x 2 Ohm Version
 - Langhubige U-Sicke
 - Push Terminal
-
- *High power 10" SPL subwoofer*
 - *Klippel® optimized*
 - *Efficient triple magnet*
 - *Massive aluminum cast basket*
 - *Reinforced paper cone*
 - *2.5" copper voice coil*
 - D1 – 2x 1 ohm version*
 - D2 – 2x 2 ohms version*
 - *High-roll U-surround*
 - *Push terminal*

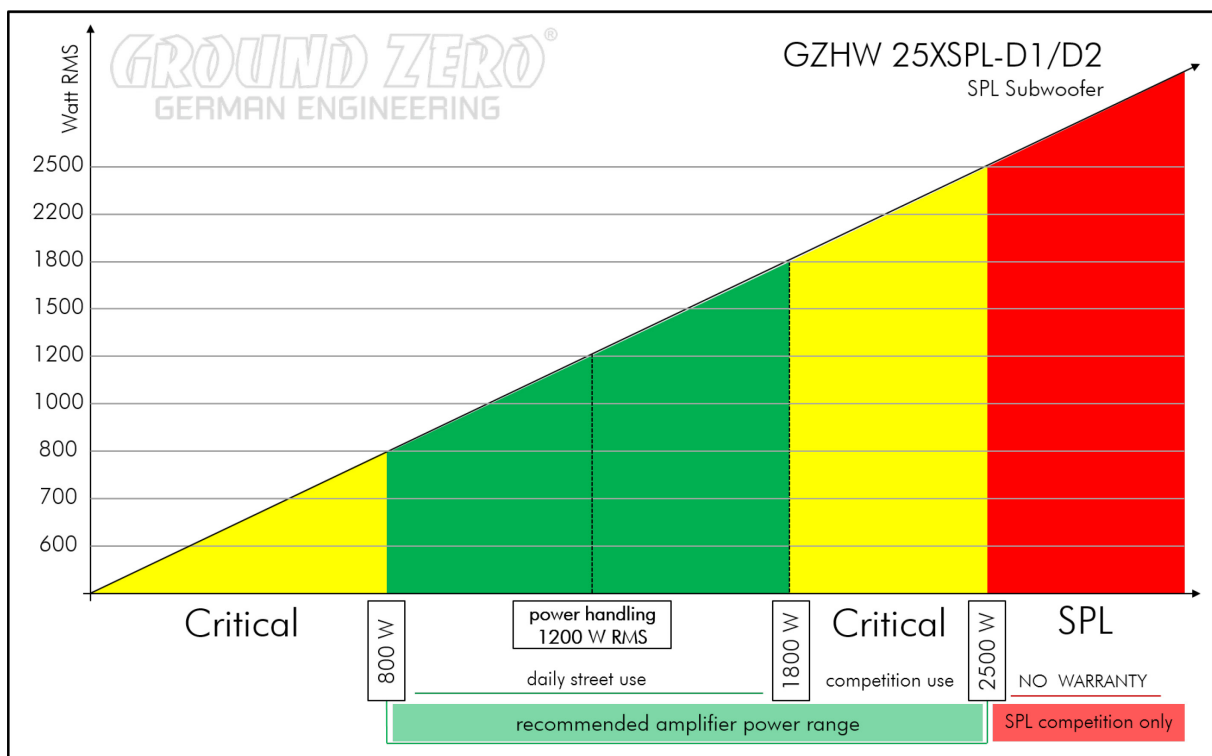
Technische Daten / specifications and dimensions

	GZHW 25XSPL-D1	GZHW 25XSPL-D2
Voice coil diameter (mm / inch)	63 / 2.5"	63 / 2.5"
Impedance (Ohm)	2 x 1	2 x 2
R_e (Ohm)	1.92	3.85
F_s (Hz)	40.3	40.1
Q_{ms}	8.154	7.508
Q_{es}	0.550	0.632
Q_{ts}	0.515	0.583
V_{as} (Liter / cu.ft.)	9.91 / 0.35	12.72 / 0.45
MMS gr	307.2	231.1
X_{max} (mm / inch)	45 / 1.77"	45 / 1.77"
SPL (1w/1m)	83	84
BL (Tesla - m)	16.478	18.833
Power handling* (Watts RMS/SPL)	1200 / 2500	1200 / 2500
Empfohlene Verstärkerleistung / Recommended amplifier power	800 – 2500 WRMS @2 Ohm (0.5 Ohm)	800 – 2500 WRMS @4 Ohm (1 Ohm)

* max. genannte Verstärkerleistung für empfohlenes Gehäuse / max. power handling for recommended enclosure only



A	274 mm / 10.79"
B	238 mm / 9.37"
C	178 mm / 7"
D	175 mm / 6.89"
E	10 mm / 0.39"



Gehäuseempfehlung* / enclosure recommendation*

	GZHW 25XSPL-D1	GZHW 25XSPL-D2
Bassreflex / vented	33 Liter netto / 1.17 cu.ft. net <i>Recommended enclosure</i>	35 Liter netto / 1.23 cu.ft. net <i>Recommended enclosure</i>
Port (dimensions)	10 cm / 4"	10 cm / 4"
Portlänge / port length	300 mm / 11.81"	310 mm / 12.20"
Fb / F ₃ (-3 dB)	45 Hz / 34 Hz	42 Hz / 33 Hz

	GZHW 25XSPL-D1	GZHW 25XSPL-D2
Geschlossen / sealed	10-27 Liter netto / 0.35-0.95 cu.ft. net <i>Limited power handling</i>	19-35 Liter netto / 0.67-1.23 cu.ft. net <i>Limited power handling</i>
Minimum Volume	10 l netto / 0.35 cu.ft. net	19 L / 0.67 cu. ft. net
Q _{tc} / F ₃ (-3 dB)	0.75 / 56 Hz	0.76 / 50 Hz
Recommended	27 l netto / 0.95 cu.ft. net	35 / 1.23 cu. ft. net
Q _{tc} / F ₃ (-3 dB)	0.63 / 55 Hz	0.69 / 49 Hz

* Die hier aufgeführten Gehäusevorschläge sind nur einige, der möglichen Varianten. Bitte beachten Sie zudem, dass die finale Abstimmung, speziell die Port Längen je nach Fahrzeug und eigenem Geschmack variiert werden sollten.

* Above-mentioned enclosure recommendations are just a few possible variations. Please note that you should find the perfect tuning, especially port length, based on your car and own taste.

Garantie und Gewährleistungsbestimmungen

Die Gewährleistung entspricht der gesetzlichen Regelung. Eine Rücksendung kann nur nach vorheriger Absprache und in der Originalverpackung erfolgen. Bitte unbedingt einen maschinell erstellten Kaufbeleg und eine Fehlerbeschreibung beilegen. Von der Gewährleistung ausgeschlossen sind Defekte, die durch Überlastung, unsachgemäße Behandlung oder bei Teilnahme an Wettbewerben entstanden sind. Wir behalten uns das Recht vor, zukünftig nötige Änderungen oder Verbesserungen an dem Produkt vorzunehmen, ohne den Kunden darüber zu informieren.

Terms of warranty

The limited warranty for this product is covered by GROUND ZERO's regional distribution partners and their terms and conditions. For further information contact your local retailer or distributor.



Musik hören kann unter anderem emotional, beeindruckend, entspannend oder unterhaltsam sein. Dabei spielt es kaum eine Rolle, welche Art von Musik der jeweils persönliche Favorit ist, also ob es sich um instrumentale Musik, Jazz, Electro, Latin, Klassik, Rock oder eine andere Musikrichtung handelt. Die Wiedergabequalität bei dem jeweils gewünschten Pegel spielt dabei hingegen eine wichtige Rolle. Manche Musik verlangt nach gehobenen Pegeln, während andere eher leisere Töne bevorzugt. GROUND ZERO berücksichtigt all die unterschiedlichen Wünsche der Kunden bei der Entwicklung neuer Produkte. Hierbei gilt stets die Zielsetzung, einen möglichst realistischen Sound zu erzeugen und damit die Seele der Musik und die Intention des Künstlers zu vermitteln. In einem einzigen Satz zusammengefasst: RESPECT THE MUSIC!

Listening to music can be emotional, impressive, relaxing or enjoyable. At that, it doesn't really matter what kind of music is the personal favorite, whether it's Instrumental, Jazz, Electro, Latin, Classic, Rock or any other music direction. However, audio reproduction quality at each desired volume is elementary. Some music styles require higher levels while others prefer the soft tones. GROUND ZERO considers all the different wishes of customers during the development of new products. Along with this, the target is to create the most realistic sound, to transfer the soul of the music and the intention of the performer. Summarized to one phrase: RESPECT THE MUSIC!



GROUND ZERO Produkte werden in Deutschland entwickelt
GROUND ZERO products are engineered in Germany

GROUND ZERO - international sponsor of



Ground Zero GmbH

Erlenweg 25, 85658 Egming, Germany
Tel. +49 (0)8095/873 830 Fax -8310
www.ground-zero-audio.com

