

# RADIOACTIVE-SERIES SUBWOOFER

ANLEITUNG / OWNER'S MANUAL

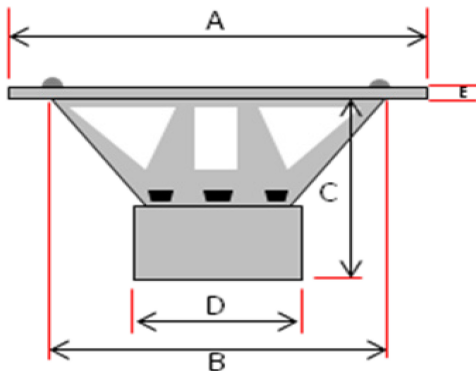
## GZRW 12XSPL

### Ausstattungsmerkmale / Features

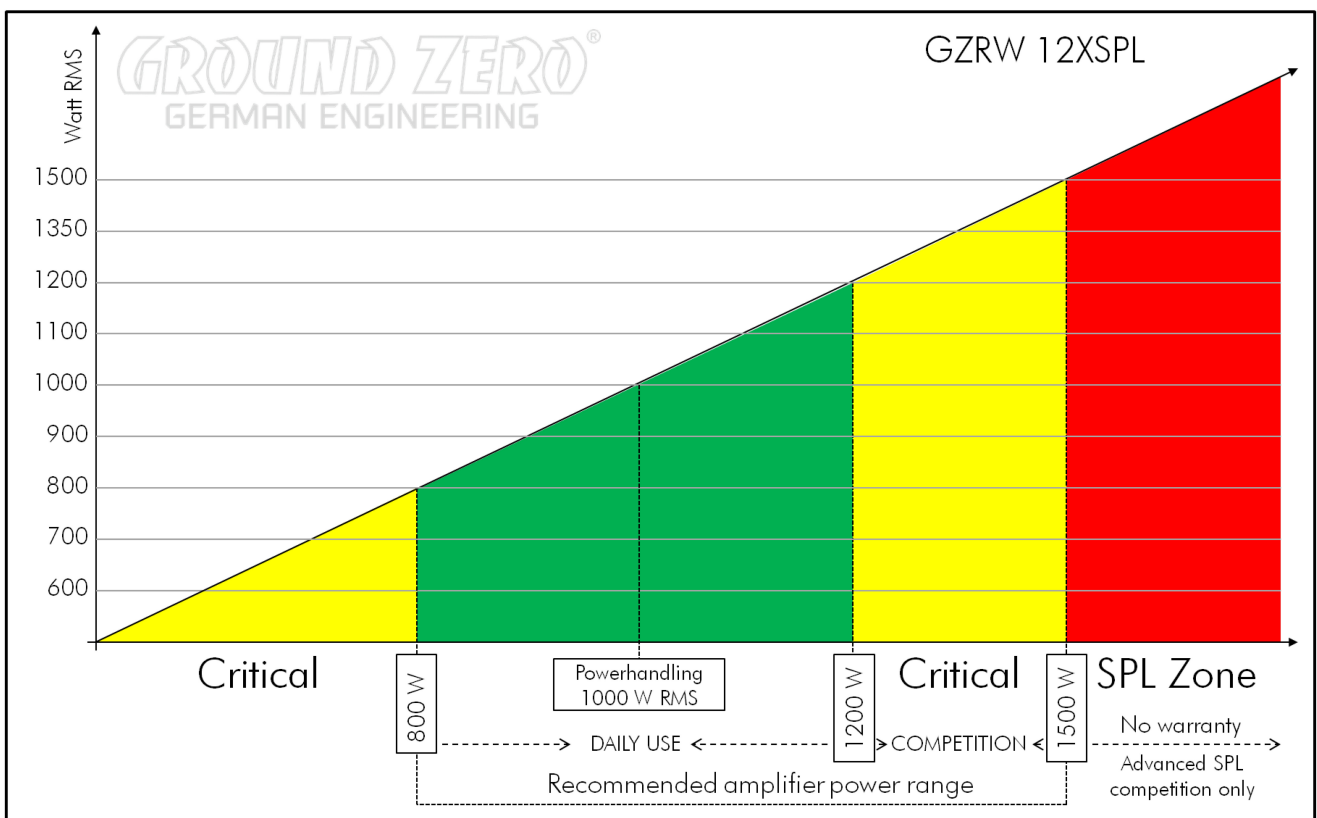
- Hochbelastbarer 30 cm SPL Subwoofer
  - Klippel® optimiert
  - Verstärkte Papier Membrane
  - 75 mm Kupfer Schwingspule
  - Langhub Sandwich Sicke
- 
- High power 12" SPL subwoofer
  - Klippel® optimized
  - Reinforced paper cone
  - 3" copper voice coil
  - High-Roll sandwich surround

## Technische Daten / Specifications

	<b>GZRW 12XSPL</b>
Voice Coil Diameter mm / inch	75 / 3"
Impedance Ohm	2 x 2
Re Ohm (Serial)	3.88
FS Hz	31.8
Qms	7.028
Qes	0.758
Qts	0.684
Vas Liter / cu.ft.	27.2 / 0.96
Le mH	3.377
MMS gr	328.5
Xmax mm / inch	45 / 1.77"
SPL (1w/1m)	83
BL TESLA – M	18.34
Power W RMS/SPL	1000 / 1500
Empfohlene Verstärkerleistung / Recommended amplifier power	800 – 1500 WRMS @4 Ohm ( 1 Ohm)



A	311 mm / 12.24"
B	288 mm / 11.34"
C	166 mm / 6.54"
D	190 mm / 7.48"
E	6 mm / 0.24"



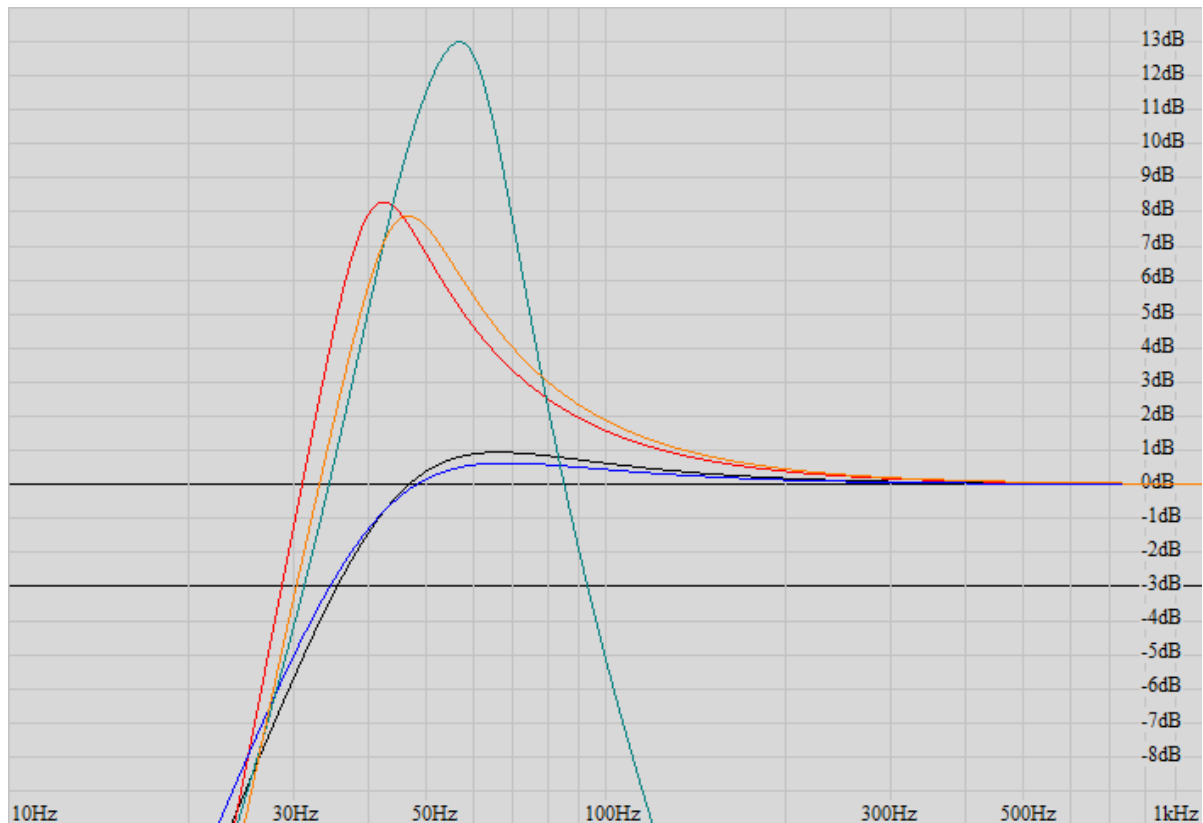
## Gehäuseempfehlung / Enclosure recommendation

<b>Bassreflex / Vented</b> (Rot / Red)	70 Liter netto / 2.47 cu.ft. net
Port	1 x 10 cm / 1 x 4"
Portlänge / Length*	16 cm / 6.3"
F3	28 Hz

<b>Bassreflex / Vented</b> (Orange / orange)	50 Liter netto / 1.77 cu.ft. net
Port	1 x 10 cm / 1 x 4"
Portlänge / Length*	22 cm / 8.66"
F3	30 Hz

<b>Bandpass 4 th order</b> (Grün / Green)	16 Liter netto geschlossen / 0.56 cu.ft. net sealed 40 Liter netto ventiliert / 1.41 cu.ft. net vented
Port	1 x 10 cm / 1 x 4"
Portlänge / Length*	29 cm / 11.42"
Fb	55 Hz
Bandbreite / Bandwidth (-3dB)	31 – 92 Hz

<b>Geschlossen/Sealed</b>	
Minimum Volume (Schwarz / Black)	30 Liter netto / 1.06 cu.ft. net
Qtc / F3	0.94 / 36 Hz
Maximum Volume (Blau / Blue)	40 Liter netto / 1.41 cu.ft. net
Qtc / F3	0.89 / 34 Hz



\* Die hier aufgeführten Gehäusevorschläge sind nur einige, der möglichen Varianten.  
 Bitte beachten Sie zudem, dass die finale Abstimmung, speziell die Port Längen je nach Fahrzeug und eigenem Geschmack variiert werden sollten.  
 Above-mentioned enclosure recommendations are just a few possible variations.  
 Please note that you should find the perfect tuning, especially port length, based on your car and own taste.

### Garantie- und Gewährleistungsbestimmungen

Die Gewährleistung entspricht der gesetzlichen Regelung. Eine Rücksendung kann nur nach vorheriger Absprache und in der Originalverpackung erfolgen. Bitte unbedingt einen maschinell erstellten Kaufbeleg und eine Fehlerbeschreibung beilegen. Von der Gewährleistung ausgeschlossen sind Defekte, die durch Überlastung, unsachgemäße Behandlung oder bei Teilnahme an Wettbewerben entstanden sind. Wir behalten uns das Recht vor, zukünftig nötige Änderungen oder Verbesserungen an dem Produkt vorzunehmen ohne den Kunden darüber zu informieren.

### Terms of warranty

The limited warranty for this product is covered by Ground Zero's local distribution partners and their terms and conditions. For further information contact your local retailer or distributor.

# Ground Zero GmbH

Erlenweg 25, 85658 Egming, Germany

Tel. +49 (0)8095/873 830 Fax -8310

[www.ground-zero-audio.com](http://www.ground-zero-audio.com)

