

# RADIOACTIVE-SERIES SUBWOOFER

Anleitung / Owner's Manual

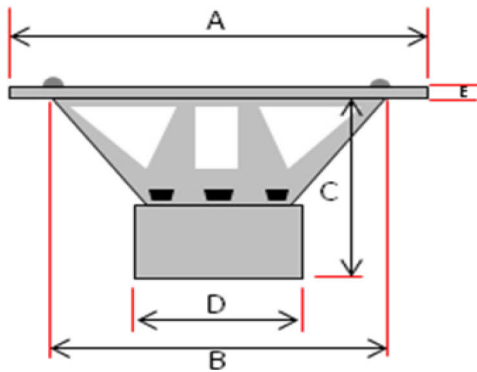
## GZRW 8XSPL

### Ausstattungsmerkmale / Features

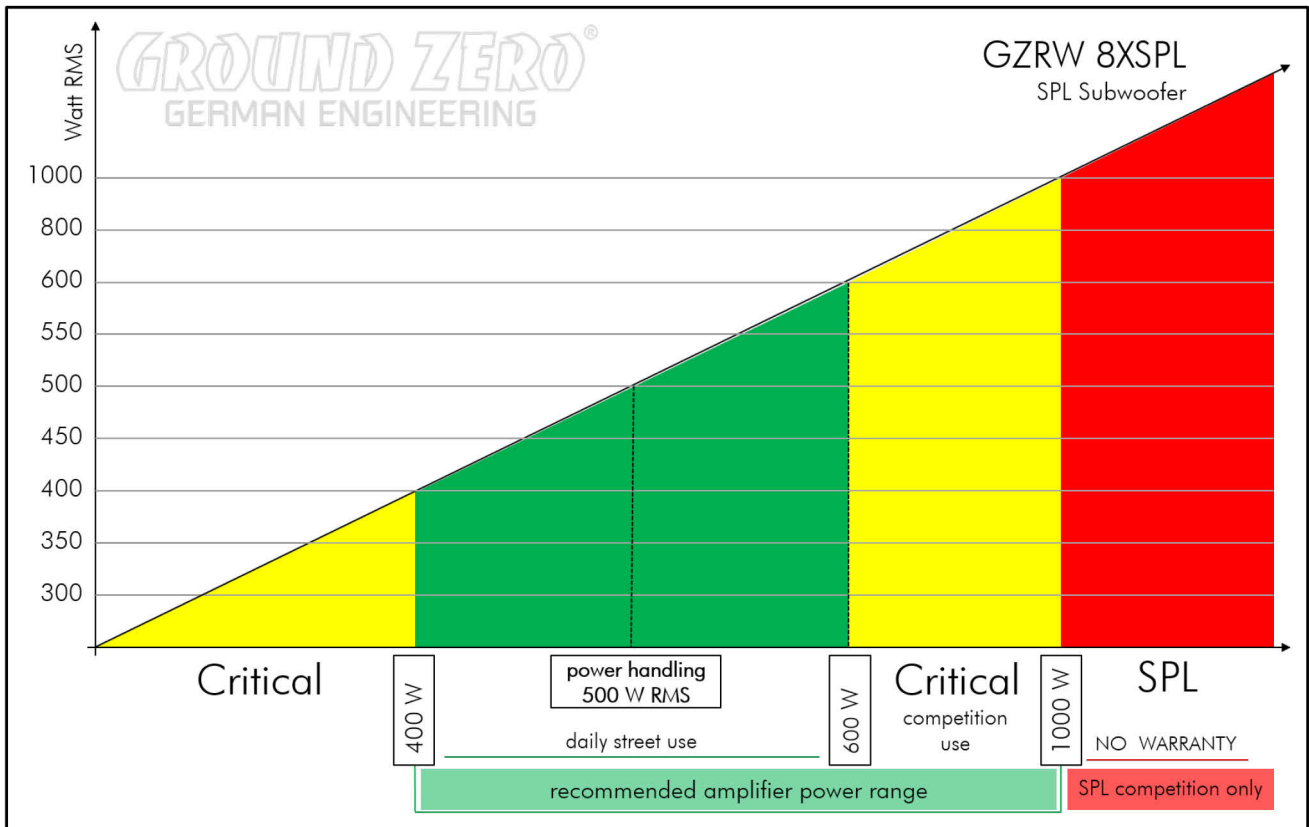
- Hochbelastbarer 20 cm SPL Subwoofer
  - Klippel® optimiert
  - Verstärkte Papier-Membrane
  - 50 mm Kupfer-Schwingspule
  - Langhub-Sicke
- 
- *High power 8" SPL subwoofer*
  - *Klippel® optimized*
  - *Reinforced paper cone*
  - *2" copper voice coil*
  - *High-roll surround*

## Technische Daten / Specifications

	<b>GZRW 8XSPL</b>
Voice Coil Diameter mm / inch	50 / 2"
Impedance (ohms)	2 x 2
$R_e$ (in serial / ohms)	3.75
$F_s$ (Hz)	45.8
$Q_{ms}$	5.92
$Q_{es}$	0.38
$Q_{ts}$	0.36
$V_{as}$ (Liter / cu.ft.)	7.4 / 0.26
$M_{MS}$ (gr)	105
$X_{max}$ (mm / inch)	22 / 0.87"
Efficiency (dB/1w/1m)	84.6
$B_L$	17.27
Power handling (Watts RMS/SPL)	500 / 1000
Empfohlene Verstärkerleistung / Recommended amplifier power	400 – 1000 WRMS @4 ohms (1 ohm)



A	209 mm / 8.23"
B	182 mm / 7.17"
C	133 mm / 5.24"
D	153 mm / 6.02"
E	5 mm / 0.2"



## Gehäuseempfehlung / Enclosure recommendation

<b>Bassreflex / Vented</b> Medium size	25 Liter netto / 0.883 cu.ft. net
Port	1 x 8 cm / 1 x 3.15"
Portlänge / Length*	22.5 cm / 8.89"
F3	38 Hz

<b>Bassreflex / Vented</b> Small size	15 Liter netto / 0.53 cu.ft. net
Port	1 x 8 cm / 1 x 3.15"
Portlänge / Length*	34 cm / 13.48"
F3	40 Hz

\* Die hier aufgeführten Gehäusevorschläge sind nur einige, der möglichen Varianten.  
Bitte beachten Sie zudem, dass die finale Abstimmung, speziell die Port Längen je nach Fahrzeug und  
eigenem Geschmack variiert werden sollten.

*Above-mentioned enclosure recommendations are just a few possible variations.  
Please note that you should find the perfect tuning, especially port length, based on your car and own*

### Garantie- und Gewährleistungsbestimmungen

Die Gewährleistung entspricht der gesetzlichen Regelung. Eine Rücksendung kann nur nach vorheriger Absprache und in der Originalverpackung erfolgen. Bitte unbedingt einen maschinell erstellten Kaufbeleg und eine Fehlerbeschreibung beilegen. Von der Gewährleistung ausgeschlossen sind Defekte, die durch Überlastung, unsachgemäße Behandlung oder bei Teilnahme an Wettbewerben entstanden sind. Wir behalten uns das Recht vor, zukünftig nötige Änderungen oder Verbesserungen an dem Produkt vorzunehmen, ohne den Kunden darüber zu informieren.

### Terms of warranty

The limited warranty for this product is covered by Ground Zero's local distribution partners and their terms and conditions. For further information contact your local retailer or distributor.

## Ground Zero GmbH

Erlenweg 25, 85658 Egming, Germany

Tel. +49 (0)8095/873 830 Fax -8310

[www.ground-zero-audio.com](http://www.ground-zero-audio.com)

